

8. Ungarisch-Deutsches Seminar für Fusschirurgie

***„ Peg in hole” Arthrodesese (PIP Gelenk)
und***

Verlegen der Flexorsehne bei Hammerzehe



„Peg in hole“ arthrodesis

Gibt eine korrekte Lösung für die Hammerzehen-
Deformität



„Peg in hole“ Arthrodesese

Vorteile:

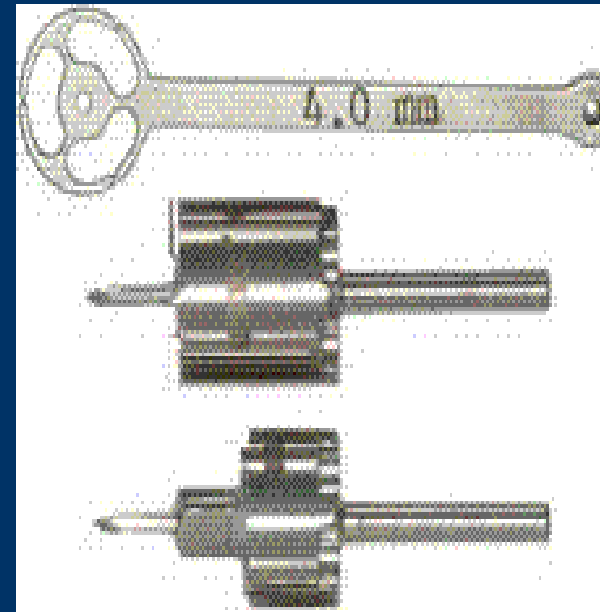
- Die Arthrodesese ist wesentlich stabiler als die Hochmann-Operation
- Die höhere Stabilität nach der Operation ist mit geringeren postoperativen Schmerzen verbunden.



„Peg in hole“ Arthrodesese

Nachteil:

- Nicht bedarf eines speziellen Gerätesets



„Peg in hole“ Arthrodesese



8. Ungarisch-Deutsches Seminar für Fusschirurgie



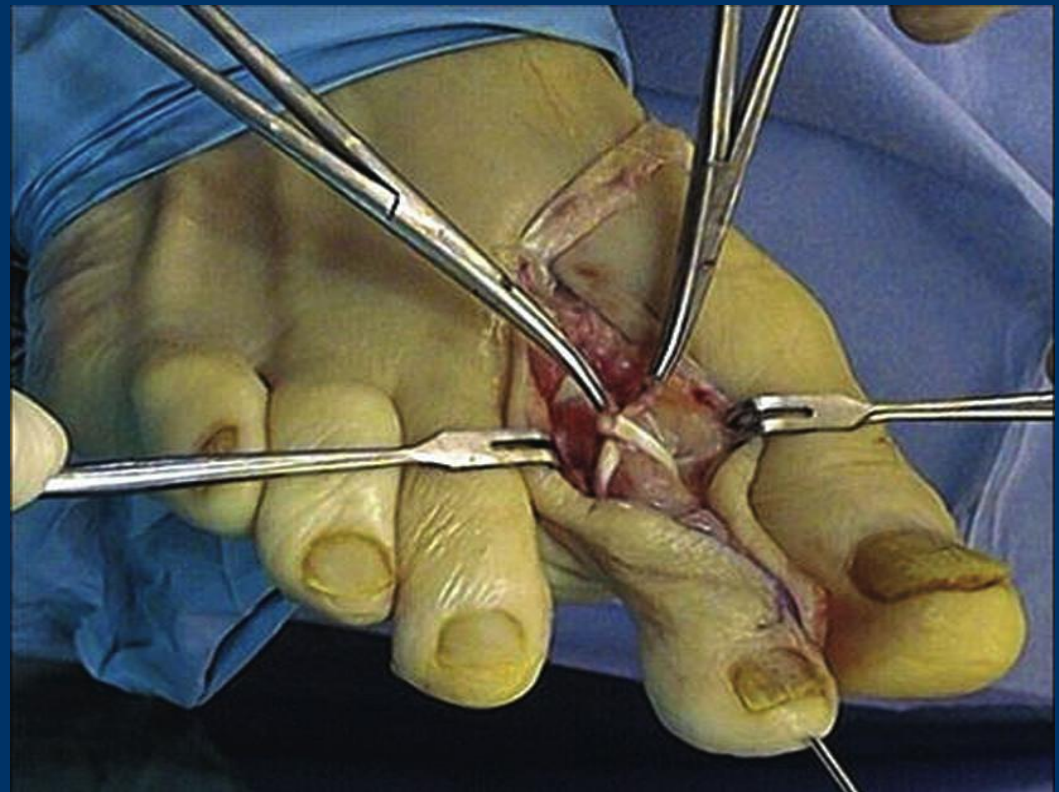
Transfer der Flexorsehne bei Hammerzehe

Der Eingriff ist ein Teil der sequentiellen Korrektur der Hammerzehe: wenn nach Phalanx-resectio, Capsulotomie (ein release des Grundgelenkes) und Plantar plate-Mobilisierung ist noch eine Elevationsfehlstellung, dann ist der Transfer der Flexorsehne zu empfehlen.



Transfer der Flexorsehne bei Hammerzehe

Der Eingriff: der Mitte liegenden Flexor Dig. Longus Sehne Halbierung, dann aufklappen und Befestigung mit Naht an ersten Phalanx.



Danke für ihre Aufmerksamkeit.

